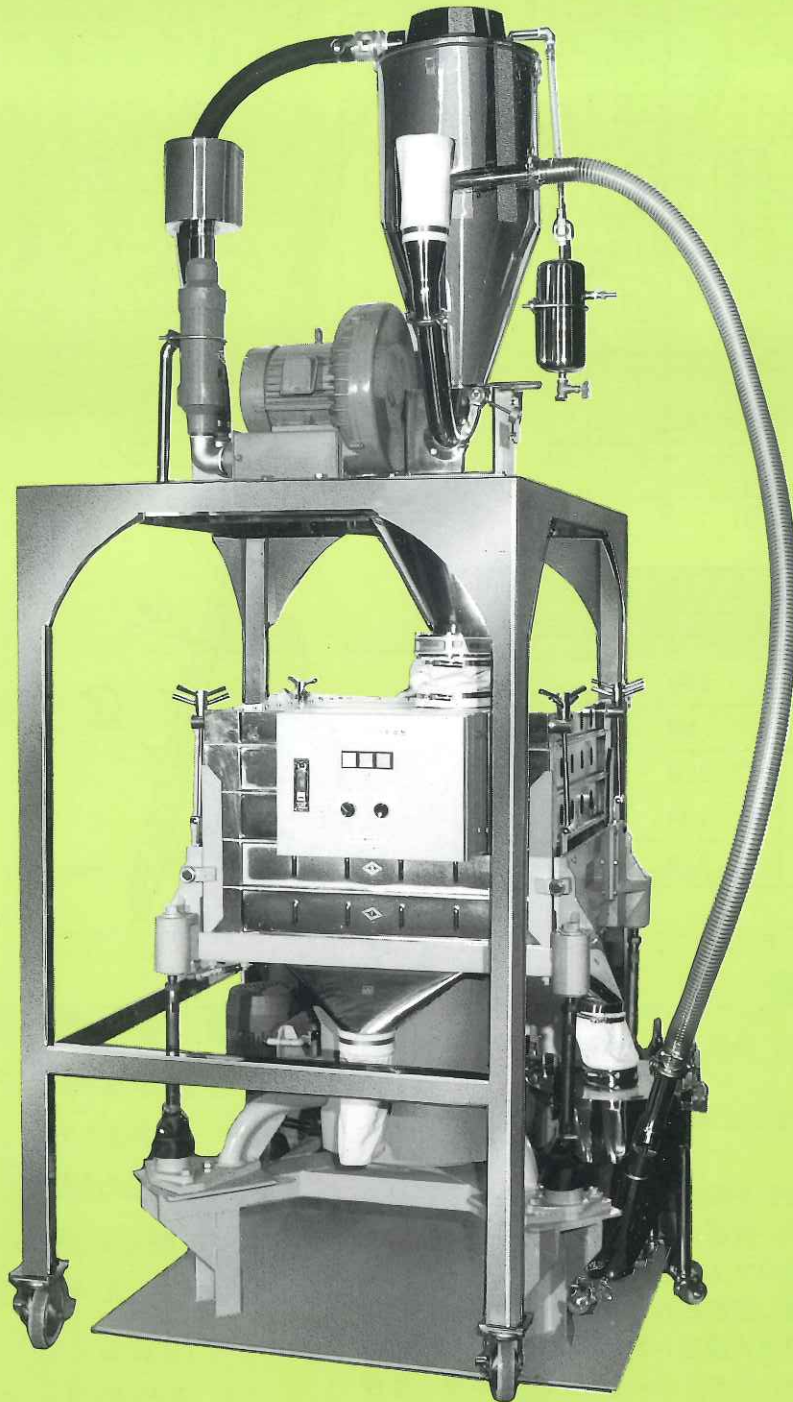


NEO-LOADER

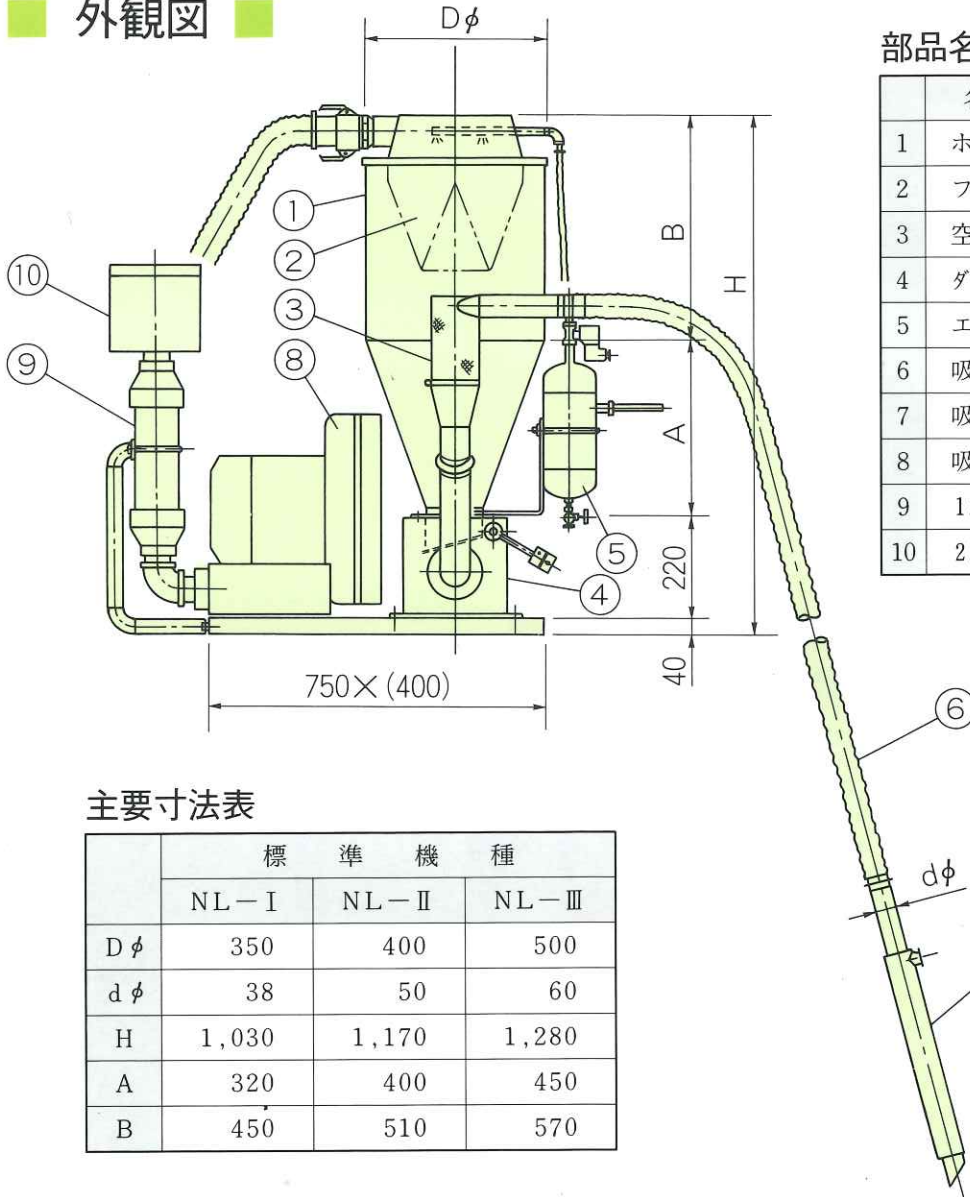
〈吸引式コンパクト空気輸送システム〉



写真はロータリーシフター(フルイ機)との組合せユニット例

NEO-LOADER ネオローダー

■ 外観図 ■



部品名・材質

	名 称	材 質
1	ホ ッ パ ー	SUS304
2	フ ィ ル タ ー	ポリエステルフェルト
3	空 気 抜 き	ポリエステルフェルト
4	ダンパーボックス	SUS304
5	エアータンク	SS41
6	吸引ホース	PVC
7	吸引ノズル	SUS304
8	吸引ブローワー	SS41
9	1次サイレンサー	PVC
10	2次サイレンサー	SS41

主要寸法表

	標 準 機 種		
	NL-I	NL-II	NL-III
Dφ	350	400	500
dφ	38	50	60
H	1,030	1,170	1,280
A	320	400	450
B	450	510	570

■ 動作説明 ■

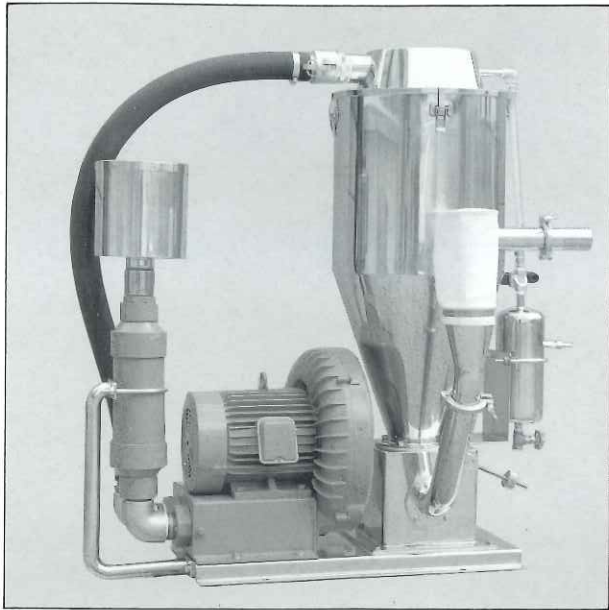
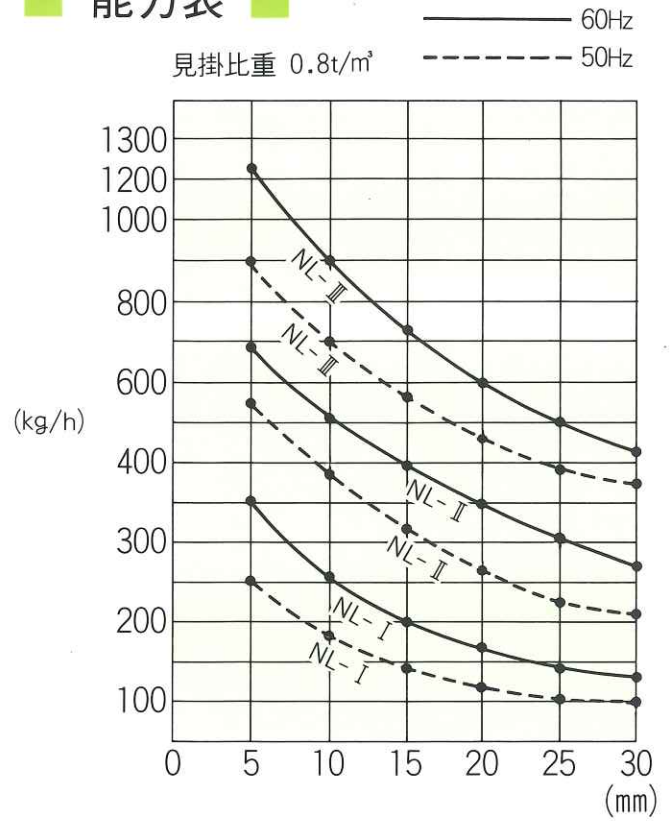
1. 部品⑦の吸引ノズルを、輸送したい原料ホッパーに差し込んでおきます。
2. 附属品の制御盤(別置き又は本機付も可能)のスイッチを入れます。
3. 品番⑧のプロワーが吸引を開始し、⑦のノズルより原料を吸い上げ、①のホッパー内部に留まります。
4. 吸引された原料は、②のフィルターで空気と分離され、空気はサイレンサーを通し排出されます。(屋外排気も可能)
5. 吸引時間はタイマーで予め設定された時間だけプロワーが回り、原料が吸引された後タイマーが切れてプロワーは停止します。原料は重力で④のダンパーボックスより排出されます。
6. 原料の排出が完了すると⑤のエアータンクからの圧縮空気によるエアージェット逆洗方式により、フィルターの目詰まりを防止しています。
7. この③～⑥の繰り返しにより連続に原料輸送されます。

■ 特 長 ■

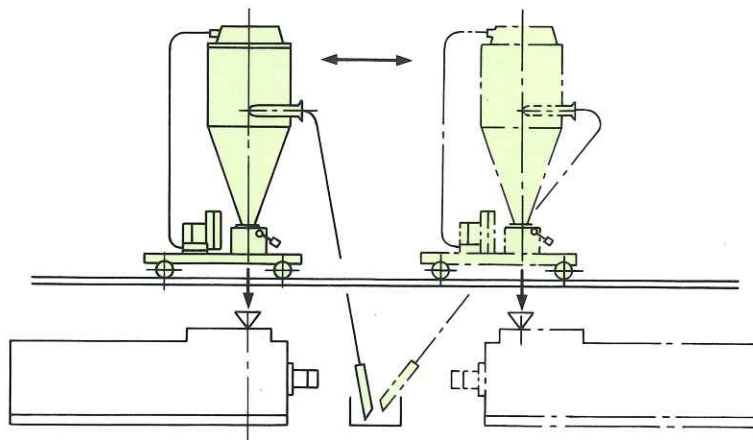
1. 簡単な操作で据え付けスペースが小さい。
2. 内部の掃除が楽に出来る。
(輸送品種の交換が早く出来る)
3. フィルター交換がワンタッチで出来る。
4. 高性能フィルタークロスの使用により、微粉末の捕集が可能。
5. エアージェット方式による完全な洗浄方式。

吸引式コンパクト空気輸送システム

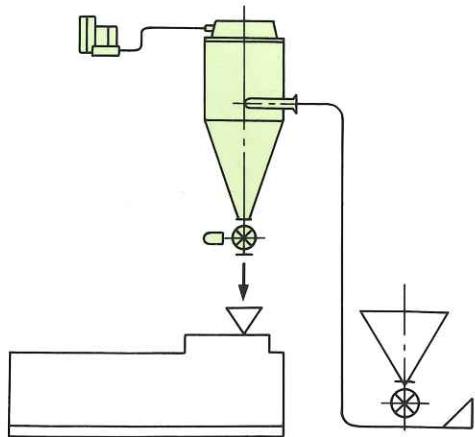
能力表



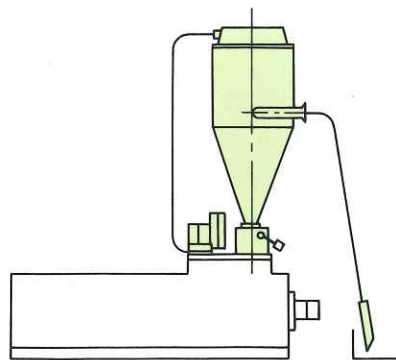
設置例



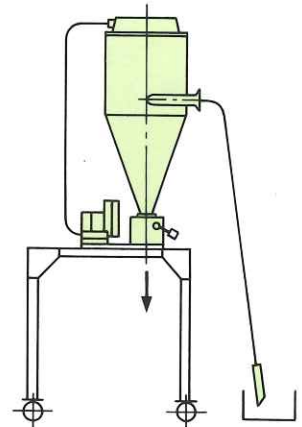
複数のストックタンクへ供給



ロータリーバルブ併用で連続排出が可能



吸引ブロワーとの一体型



移動台車付

ご注文に際して

ネオローダーのご照会に際しましては下記の事項について詳細にご連絡下さい。早急にお見積り致します。

1. 取扱物名
2. 能力 t/Hr
3. 見掛比重 t/m³
4. 水分 % ut
5. その他物性性質について
6. 輸送距離
 - 水 平 m
 - 垂 直 m
 - 全 長 m
 - 曲りの数 ケ所

研究所にテスト機(輸送長さ25m)がありますので、いつでも御利用下さい。その輸送物に適したプログラムを組み込み、データ集計を行ないます。



制御盤



吸引ホッパー
(別売品)

主要製品

粉 碎 機	ロールミル	ビンバイブレーター	集 塵 装 置	ジェットフィルター	
	カッターミル	電磁フィーダー		空気輸送装置	高圧高濃度輸送
フルイ選別機	スタンプミル	ディストリビューター	計量機・充填装置	(ニュープラグ輸送)	
	高速度粉碎機	(多方切換弁)		(セラブロー輸送)	
	ハンマクラッシャー	二方切換弁		ネオローダー	
	スルトミル	コンベアー		ニューマチックコンベアー	
	石臼粉碎機	スイングターンリフト		(吸引式・圧送式)	
	スーパーパウダーミル	バケットコンベアー		自動計量充填装置	
	ロータリーシフター(篩機)	スクリュウコンベアー		配合用ホッパースケール	
	ロータリーシェキングセパレーター	チェーンコンベアー		電 気 計 装	コントロールパネル
	風 選 機	バネコンベアー			殺 菌 装 置
	エア加压シフター	フライトスネークコンベアー		チルドロール研磨・目立加工	プ ラ ン ト
手投入振動フルイ	振動コンベアー	貯 槽	化学プラント		
プッシュプルシフター	サイロ、タンク、ホッパー	脱 臭 装 置	大豆脱臭機	薬品プラント	
円型振動フルイ(乾湿両用)	ブリッジブレイカー	プリッジブレイカー	エアハンマーショッカー	産業廃棄物再生プラント	
供 給 機	サンタリーロータリーバルブ	混 合 機	リボンミキサー	省力化プラント	
	ロータリーバルブ	立型混練機	立型混練機	その他粉体プラント	
	ロータリースクレーパー	加湿装置	パドルスミキサー		
テーブルフィーダー	乾燥装置	気流乾燥装置			

粉粒体機器とトータルエンジニアリング

 株式会社 西村機械製作所

本社 研究所 〒581-0088 大阪府八尾市松山町2丁目6番9号 ☎(0729)91-2461(代) FAX(0729)93-6334
 東京支店 〒103-0001 東京都中央区日本橋小伝馬町7番16号 ☎(03)3808-1091(代) FAX(03)3808-0928
 大阪工場 〒581-0088 大阪府八尾市松山町2丁目7番12号 ☎(0729)91-2462(代) FAX(0729)91-3420
<http://www.econmw.co.jp> E-mail:info@econmw.co.jp

代理店