

# ニコンモの振動フルイ

バイブレーションセパレーター

## SVT型 手投入振動フルイ

食品・化学工場の袋物手投入フィーダー兼用、

異物除去振動フルイ機!!

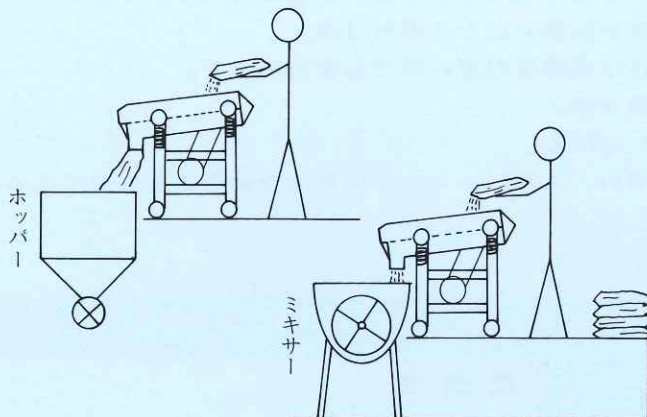


食品工業・化学工業等で袋物よりミキサー及びホッパーに投入の際に、かたまり及び糸くず、紙きれ虫等の異物を除去し投入の促進を早める事に使用されるフルイ機であり粉体の投入の際の粉塵防止にも役立ちます。

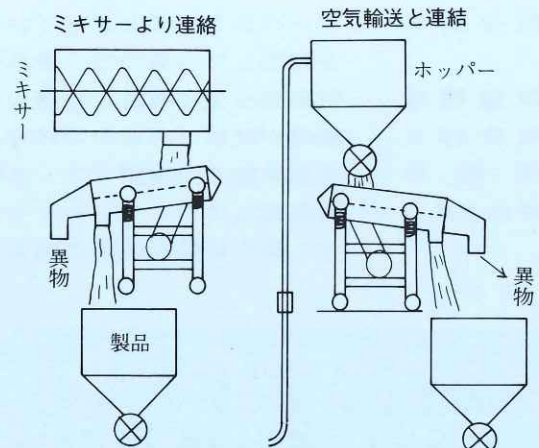
### 特長

1. 構造簡単、据付場所もせまく、移動が出来、ユーラスモーターにての振動バランスにより静かな運転が出来ます。
2. トラフの高さが低く、投入の際の持ち上げが少なくてすみます。
3. 網目の交換が簡単でポータブル型式です。
4. 原料投入の際のスピードが早くなります。
5. フレームは四点からのスプリングにささえられ長く苛酷な使用に耐えます。

### 使用例



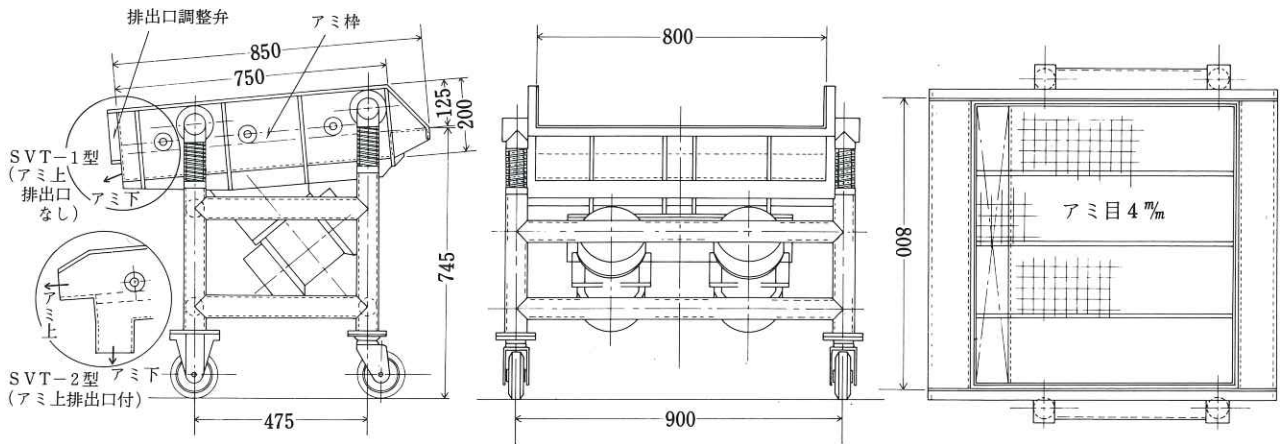
SVT-1型 (アミ上排出口なし)



SVT-2型 (アミ上排出口シュート付)

## ◇手投入振動フルイ構造図

(アミ枠寸法 750×800)



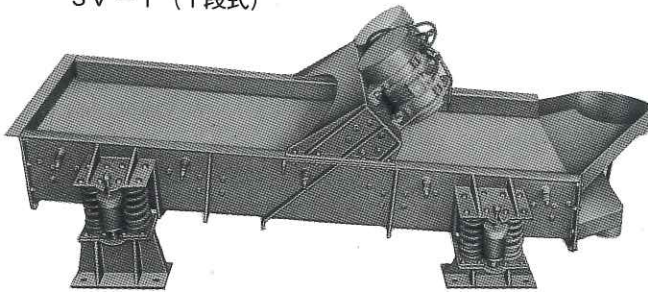
SV-1型  
SV-2型

# 振動フルイ

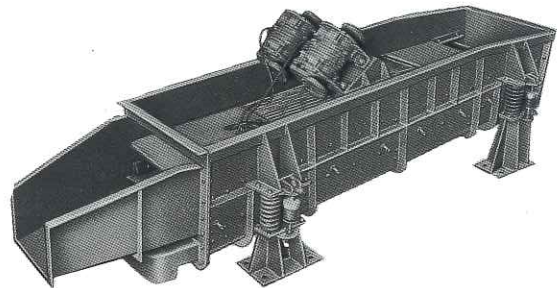
食品・化学・薬品工業はもちろん

鋳物・窯業・コークス・金属粉の選別に!!

SV-1 (1段式)



SV-2 (2段式)



### 特 長

1. 据付簡単……コンパクトにまとまっているので据付場所をとらない。駆動源にはバイブレーターを使用しているので、それ自身が振動体だから据付は楽。
2. 防塵構造……駆動源は全閉構造、粉塵の多い作業環境の悪い所でも使用出来る。
3. 保守容易……機構が簡単であるので保守点検が楽。
4. 高能率……高振動数で大振幅(3~6%)が出る。
5. 寿命が長い……駆動源にはバイブレーターを用い、スクリーン本体に十分な強度をもたせてあるので、長く苛酷な使用に耐える。

粉粒体機器とトータルエンジニアリング

 株式会社 西村機械製作所

本社 研究所 〒581-0088 大阪府八尾市松山町2丁目6番9号 ☎(0729)91-2461(代) FAX(0729)93-6334  
 東京支店 〒103-0001 東京都中央区日本橋小伝馬町7番16号 ☎(03)3808-1091(代) FAX(03)3808-0928  
 大阪工場 〒581-0088 大阪府八尾市松山町2丁目7番12号 ☎(0729)91-2462(代) FAX(0729)91-3420  
<http://www.econmw.co.jp> E-mail:info@econmw.co.jp

代理店