



# ミノックス シフター

## MINOX SEPARATOR

(三次元運動フルイ)

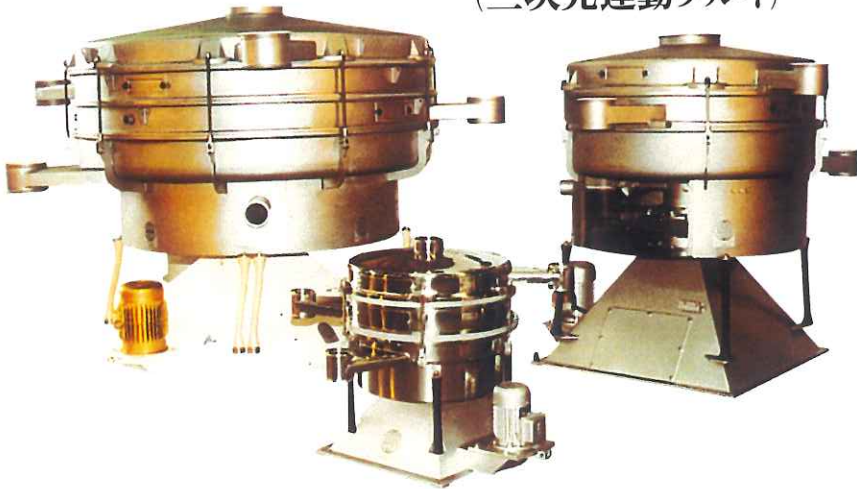


<http://www.econmw.co.jp>

# ミノックス シフター

## MINOX SEPARATOR

(三次元運動フルイ)

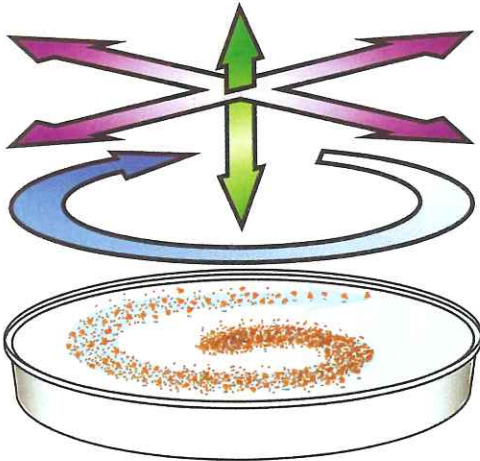


### 特徴

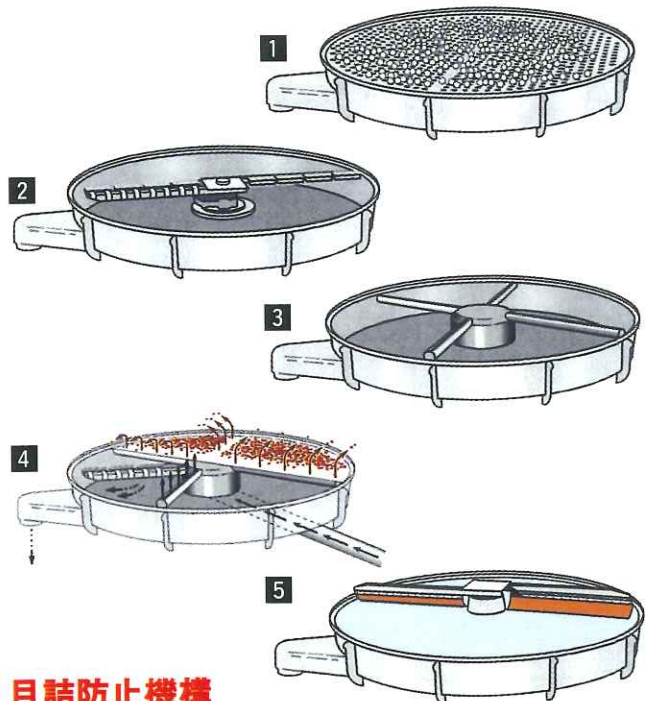
- サニタリー性
- 高精度
- 目詰防止機構各種
- 30 $\mu$ m～30mm分級可能
- 静か

- ミノックスシフターは負荷の多少にかかわらず安定した動きです。
- 網の動きは、回転数、軸偏心、ラジアル傾斜、タンジェンシャル傾斜で決まります。ラジアル、タンジェンシャルの組み合わせでらせん状の動きを生み、効率よくふるい分けします。
- 処理物の滞留時間、処理量は、ラジアル、タンジェンシャルの調整によりコントロールします。尚、効率のよいふるい分けを行うために、各種の目詰防止機構を選べます。
- テスト機 (MTS600型 3段網・BA, BU, AJ目詰防止機構装着) が弊社研究所に有ります。随時テスト可能です。

### スクリーンの三次元運動



### 分解・組立・掃除しやすい構造



### 目詰防止機構

- 1 BA ボールクリーナ
- 2 BU ローラーブラシクリーナ
- 3 AJ エアージェットクリーナ
- 4 JABU エアージェット・ブラシコンビクリーナ
- 5 SA ストレーナアタッチメント
- 6 US ウルトラソニック(超音波)クリーナ  
(オプション仕様)

# ウルトラソニッククリーナ装置

(超音波振動式目詰まり防止装置)

## 作動原理：

コンバーターで電気的振動を機械的振動に変換し、共振リングから網全体へ超音波が伝播されます。この振動で、目詰まりを防ぎ、網面に膜を生成する微粉を分散し、フルイ分け効率を向上します。

## 特徴：

- タッピングボールが不用のため、ゴムの摩耗による異物混入の危険性がない。
- 超音波カートリッジ網と変換器が分離、ネジ込み式のため分解が簡単で清掃管理が容易なことからサニタリー性に優れています。

## 機器仕様：

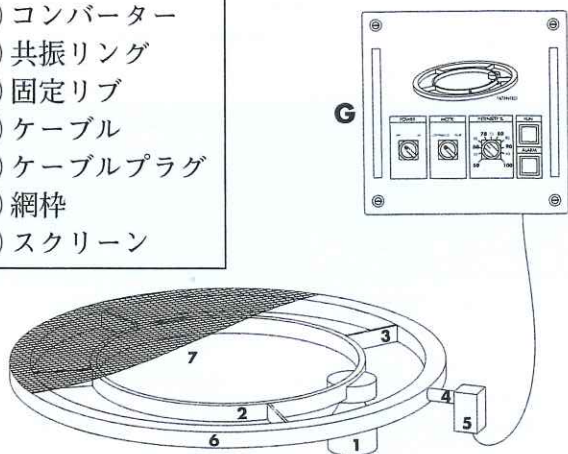
### ■超音波発生器

電 源	230V/115V, 50/60Hz
消費電流	1A max. / 2A max.
H F 出力	200W <sub>eff.</sub> max.
出力周波数	36kHz
出力強度調整	50-100%
運転モード	連続、パルス
保護方式	IP65
外形寸法	300×300×160mm
重 量	230V model : 6.3kg/115V model : 7.4kg



## 接続概略図

- (1) コンバーター
- (2) 共振リング
- (3) 固定リブ
- (4) ケーブル
- (5) ケーブルプラグ
- (6) 網枠
- (7) スクリーン



### 超音波共振リング付網枠 (SR-36タイプ)

共振リング直径：φ 240～800mm  
(ケーブル接続プラグは網枠に固定する方式)



### 超音波共振リング付網枠 (SRS-36タイプ)

共振リング直径：φ 240～700mm



### ウルトラコンバーター (SK-36タイプ)

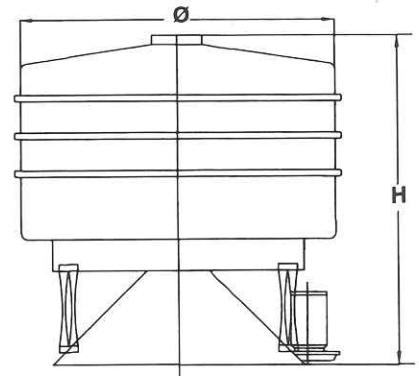
フレキシブル式ケーブル  
コンバーター高さ：96mm (スクリーン面より)

# ミノックスシフター仕様

型式	MTS 600	MTS 1000	MTS 1200	MTS 1600	MTS 2000	MTS 2400	MTS 2600	
直径 (mm)	600	1000	1200	1600	2000	2400	2600	
網面積 (㎡/段)	0.292	0.710	1.100	1.830	2.620	3.630	5.310	
可能段数 (段)	5	5	5	5	5	5	5	
モーター動力 (kW)	0.25	1.5	2.2	2.2/4.0	2.2/4.0	5.5	5.5	
目詰防止機構装置可能段数								
ボールクリーナ	5段	5段	5段	5段	5段	5段	5段	
ローラーブラシクリーナ	5段	5段	5段	5段	5段	5段	5段	
エアージェットクリーナ	2段	2段	2段	2段	2段	2段	2段	
エアージェット・ブラシコンビクリーナ	2段	2段	2段	2段	2段	2段	2段	
ストレナーアタッチメント	2段	2段	2段	1段	1段	1段	1段	
据付ベース (□mm)	630	930	1100	1340	1340	1740	1940	
1段式	高さ (mm)	850	1155	1480	1480	1500	1470	1580
	重量 (kg)	140	490	700	980	1050	1690	1900
2段式	高さ (mm)	965	1280	1640	1640	1660	1590	1710
	重量 (kg)	155	535	770	1060	1140	1780	2000
3段式	高さ (mm)	1080	1400	1800	1800	1820	1710	1840
	重量 (kg)	170	580	840	1140	1230	1870	2100
4段式	高さ (mm)	1200	1525	1960	1960	1980	1830	1970
	重量 (kg)	185	625	910	1220	1320	1960	2200
5段式	高さ (mm)	1310	1650	2120	2120	2140	1950	2100
	重量 (kg)	200	670	980	1300	1410	2050	2300

## 応用分野

- 食品
- 化学・薬品
- プラスチック
- 薬草・調味料
- 金属工業
- その他



## バリエーション

ミノックスシフターは、単純な網によるふるい分けの他に、下記のようないろいろな使い方も出来ます。

<p>ダブルスクリーン型 ふるい分けの難しい原料や分級 精度を上げたい時の使い方</p> <p>網目開き ①=②</p>	<p>粗粒除去後のダブルスクリーン型 粗粒子除去と精度の高いふるい 分けを必要とする時の使い方</p> <p>網目開き ①&gt;②=③</p>	<p>微粉除去後の2種ふるい分けの 組み合わせ型 原料中の微粉を除去後、容易に ふるい分ける時の使い方</p> <p>網目開き ①&lt;②</p>
	<p><b>■型式</b></p> <p>MTS 600-5-BA</p> <ul style="list-style-type: none"> <li>→ 目詰防止機構：BA, BU, AJ, AJBU, SA, US</li> <li>→ 段数：1, 2, 3, 4, 5</li> <li>→ 網直径：φ600, 1200, 1600, 2000, 2600</li> </ul>	
<p>高分離効率を得るための同メッ シュ3重スクリーンの組合せ型</p> <p>網目開き ①=②=③</p>		

## ドイツMINOX社発売元

代理店 AGENCY

粉粒体機器とトータルエンジニアリング



株式会社 西村機械製作所

本社 研究所 〒581-0088 大阪府八尾市松山町2丁目6番9号 ☎(0729)91-2461(代) FAX(0729)93-6334  
 東京支店 〒103-0001 東京都中央区日本橋小伝馬町7番16号 ☎(03)3808-1091(代) FAX(03)3808-0928  
 大阪工場 〒581-0088 大阪府八尾市松山町2丁目7番12号 ☎(0729)91-2462(代) FAX(0729)91-3420