



多様な粉体の安定かつ高品質な輸送が可能
省スペース設計

粉体輸送装置
JM-S5 型

プラグフィーダー

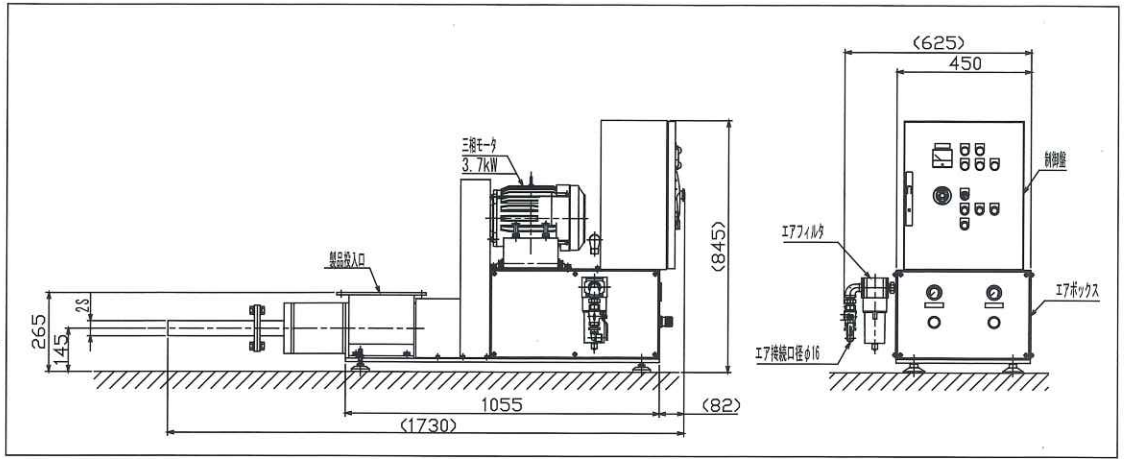
Plug Feeder

特 長

本装置は、一般的な中低濃度輸送のニューマティック方式と異なり、混合比が高い高濃度輸送方式を採用しています。そのため、輸送による品質変化が殆ど無く、また小口径の耐圧ホース等の配管で施工できます。更に、使用空気量が少ないため、輸送先側に大掛かりなエア処理装置の設置の必要性が無く、圧力を逃がすためのフィルタ程度で済みますので、天井高さ等の制限がある場合には特に有効です。また、本装置は非常にコンパクトな設計に仕上げておりますので、設置場所が困難な省スペースでも設置可能です。

標準仕様

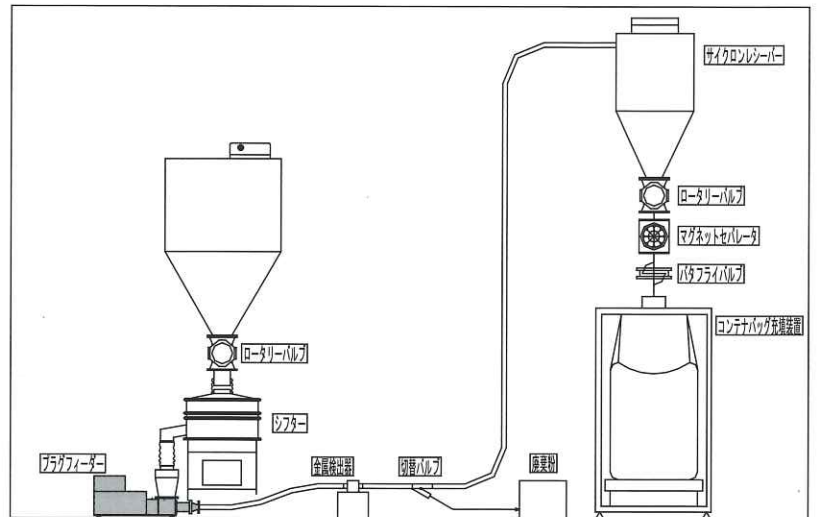
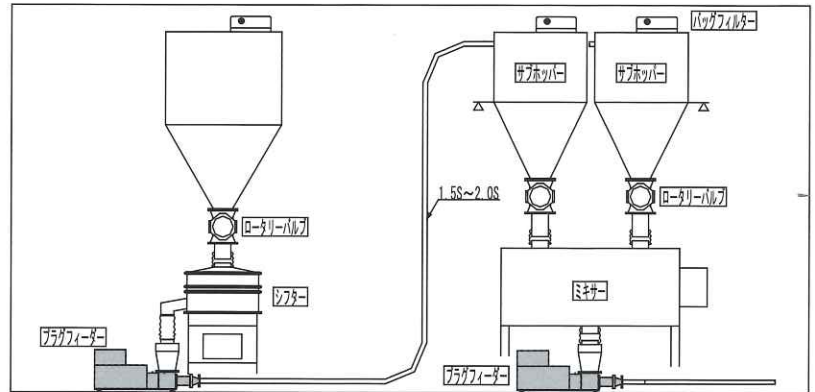
輸送量	0.5t ~ 3.0t/hr
輸送距離	最大 30m
輸送速度	3m/s ~ 6m/s
動力	3.7kW
電源	AC200/220V 50/60Hz 3P
所要空気量	500L/min (NOR) 0.5 ~ 0.7MPa
重量	100kg



※上記能力は、見掛け比重 0.5g/mlの粉体の場合です。

設置例

- 輸送先に特別なエア処理装置は必要ありませんので、設置高さに制限がある場合にも非常に有効に活用出来ます。
- 高濃度(高い混合比)で搬送する事で、粉体の物性変化や混合粉体の場合でも分離が殆ど発生しません。
- 輸送配管途中に金属検出器を設け、検出した場合は系外排出します。
- コンテナバッグ充填用として最適です。



製造・販売元

粉粒体機器とトータルエンジニアリング

株式会社 西村機械製作所
NISHIMURA MACHINE WORKS CO.,LTD.

【本社・研究所】〒581-0088 大阪府八尾市松山町 2-6-9 tel.(072)991-2461 fax.(072)993-6334
【東京支店】〒103-0001 東京都中央区日本橋小伝馬町 7-16 tel.(03)3808-1091 fax.(03)3808-0928
【大阪工場】〒581-0088 大阪府八尾市松山町 2-7-12 tel.(072)991-2462 fax.(072)991-3420

<http://www.econmw.co.jp> e-mail:info@econmw.co.jp

Jpp Jyuza Powder Pack

ジューザパウダーパック株式会社

〒600-8494 京都市下京区四条通傘鋒町 54 光月堂ビル
tel.(075)223-5085 fax.(075)223-5086

<http://www.jyuza-pp.com> e-mail:info@juza-pp.com