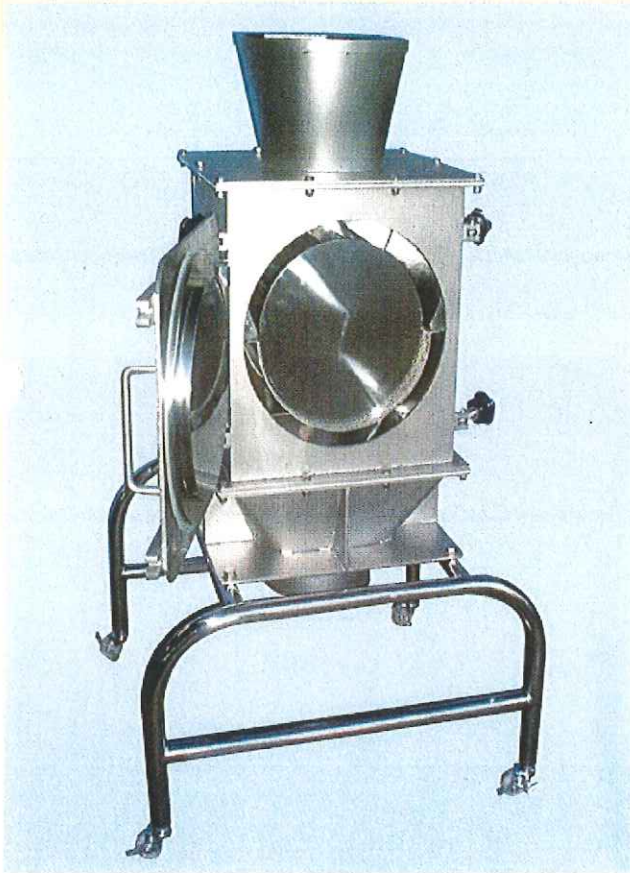


食品・化学品・工業品向け簡易解砕機

# セリユナー

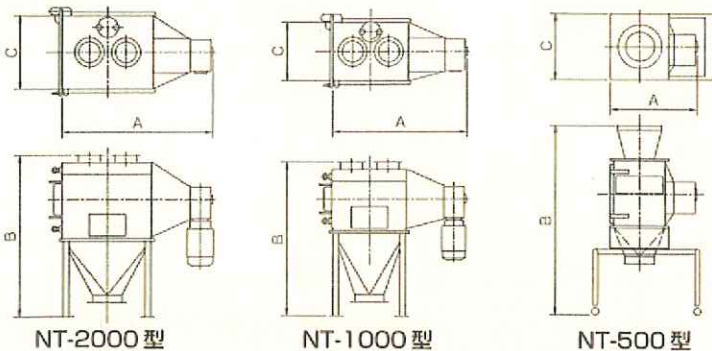
NT500型・NT1000型・NT-2000型

## 整粒機



NT-500 型

### 外形図



NT-2000 型

NT-1000 型

NT-500 型

### 概要

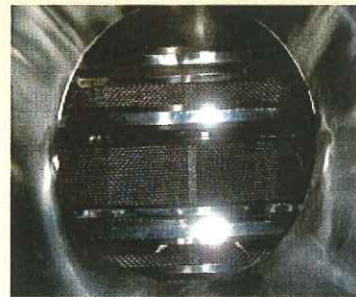
本機は、造粒工程等の後で原料を解砕整粒して、収率を向上させ、次工程のハンドリングを容易にします。網目を変える事により希望の粒度が得られます。

### 特長

1. 低回転の為、低発熱、低粉塵、低騒音です。
2. 均一な分散により、均一な粒径の生産が可能。
3. 分解清掃、点検が容易です。

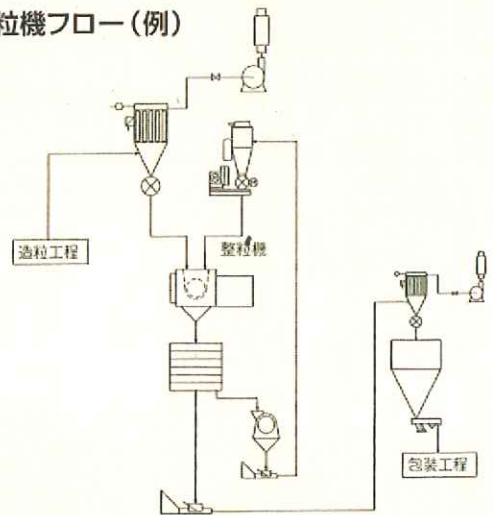
### 用途

食品原料整粒、化学品原料の整粒



投入ホッパーから見たブレード

### 整粒機フロー(例)



### 仕様

機種/外形寸法	A	B	C
NT-500	600	1260	400
NT-1000	930	1000	400
NT-2000	1030	12000	500



株式会社 西村機械製作所

本社工場 〒581-0088 大阪府八尾市松山町2丁目6番9号 Tel.(0729)91-2461(代) Fax.(0729)93-6334  
 URL:http://www.econmw.co.jp E-mail:nmw@silver.ocn.ne.jp  
 東京支店 〒100-0001 東京都中央区日本橋小伝馬町7番16号 Tel.(03)3808-1091(代) Fax.(03)3808-0928  
 URL:http://www.econmw.co.jp E-mail:maeda@econmw.ne.jp  
 研究所 〒581-0088 大阪府八尾市松山町2丁目7番12号 Tel.(0729)91-2463(代) Fax.(0729)91-2464