

食品・化学品・工業品向け

解砕機セリユーナ

NT-500型・NT-1000型・NT-2000型

本機は、造粒工程等の後で原料を解砕整粒して、収率を向上させ、次工程のハンドリングを容易にします。網目を変える事により希望の粒度が得られます。



NT-500型



スクリーン



ローター

特徴

1

低回転の為、低発熱、
低粉塵、低騒音。

2

均一な分散により、
均一な粒径の生産が可能。

3

分解清掃、点検が容易。



サニタリー仕様
特別仕様製造可能!

【適応業種】

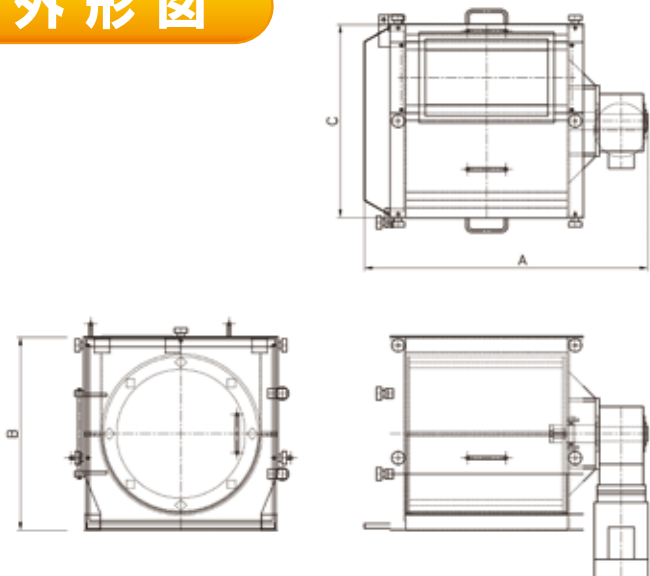


食品原料整粒



化学品原料整粒

外形図



【仕様】

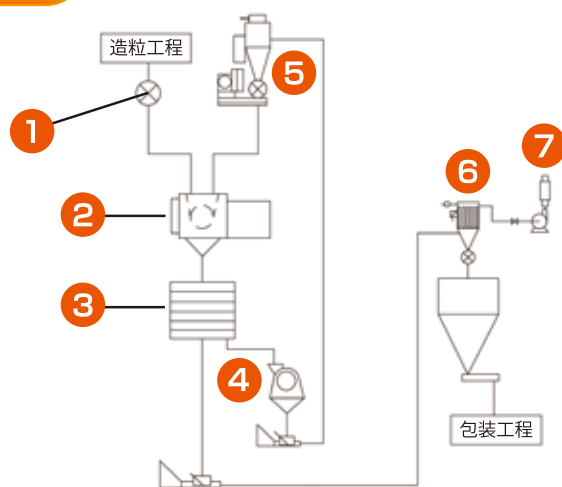
モーター	1.5kw (500型)
回転数	100rpm
材質	SUS/SS (モーター以外)

【寸法表】

単位:mm

機種	A	B	C
NT-500	810	600	600
NT-1000	930	1000	400
NT-2000	1030	1200	500

フローシート例



- ① ロータリーバルブ
- ② セリューナー
- ③ シフター
- ④ 粉砕機
- ⑤ 空気輸送
- ⑥ バックフィルター
- ⑦ ブロワー

実例

型式	業界	原料	スクリーン	能力
NT-500	医薬	炭酸水素ナトリウム (重曹)	φ3 mmパンチング	4t/h
NT-500	食品	ポテトチップス	φ10 mmパンチング	450 kg /h
NT-600	化学	(塩化 / 酸化) マグネシウム	φ3 mmパンチング	1.2t/h
NT-500 (サニタリー)	食品	香辛料	ヘリンボーンスクリーン	500 kg /h
NT-500 (サニタリー)	食品	芋チップ	φ8, φ12 mmパンチング	120 kg /h
NT-600	化学	肥料造粒品	□3.08 mm	3t/h
NT-500	食品	シーズニング	□1.42 mm	100 kg /h
NT-600	食品	だしの素 (顆粒)	□2 mm	1t/h

【本社・研究所】〒581-0088 大阪府八尾市松山町 2-6-9
 TEL : 072-991-2461 FAX : 072-993-6334
 【東京支店】〒103-0001 東京都中央区日本橋小伝馬町 7-16
 TEL : 03-3808-1091 FAX : 03-3808-0928
 【大阪工場】〒581-0088 大阪府八尾市松山町 2-7-12
 TEL : 072-991-2462 FAX : 072-991-3420