

## 画期的な挽割粉碎機

スパイス・漢方薬・葉状・繊維質・食品ロスに最適

本機は従来の製粉機と違って、画期的な両端支点の機構を取り入れた挽割式粉碎機で、外臼と内臼の間隙調整等により、粉、荒挽が自由に出来る画期的な粉碎機であります。



SM-AA型

10HP



SM-A型

3HP~5HP

## ◀ 9大特徴 ▶

## ① 故障がない

主要部品はすべて最高級品を使用し、機体も堅牢に造られていて殆ど故障がありません。

## ② 小型軽量である

従来機に比べて著しく小型軽量化されましたので移動据付が容易にできます。

## ③ 空気が発生しない

全密閉であるため粉塵の飛散がなく衛生的である。

## ④ 使用が簡単

回転数も200~500の幅をもち、粒度もハンドル操作で作業中任意に微粉、粗粉が自由にできます。

## ⑤ 音は静か

全密閉式で粉の飛散なく、騒音も消え快よい運転ができます。

## ⑥ 内外臼はチルド製

独特の鑄造によるチルド製、内外臼は耐久力絶大な上にすこぶる能率的です。

## ⑦ 分解簡単

主要部内外臼をはじめ、回転部分も分解取外しが極めて簡単で、常に十分な手入ができますから、機械の寿命は永く保つことができます。

## ⑧ 所要馬力は僅少

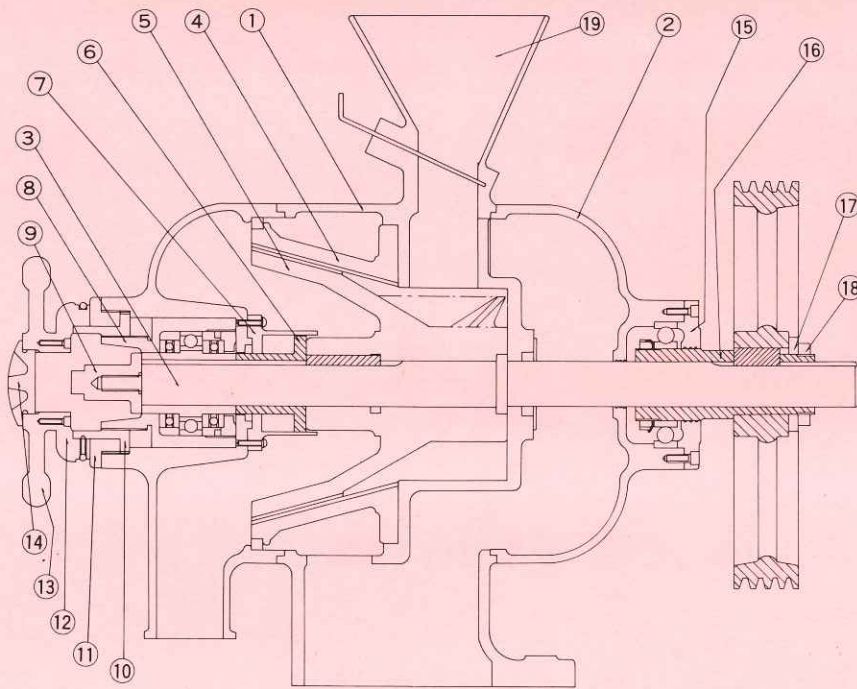
馬力は僅少で足り、高速回転を必要としないので、危険がありません。

## ⑨ 荒挽専門も可能

挽割臼の取替えによって、荒挽が可能ですから作業範囲は著しく増大します。

## ◆ 用 途

- 食品工業
- 麦、米、そば粉、雑穀、飼料、おこし種
  - 玄米、テイバック、コーヒー、菓子種
  - 澱粉、砂糖、各種調味料、海草、葉
  - 香辛料、スパイス（とうがらし、ジンジャー、ナツメグ、ローレル）
  - 食品ロス（ラーメン、ビスケット……）
- 化学工業
- 製薬、染料、化粧品
  - 肥料、牛骨、魚貝類
  - 薬、漢方薬等の原料



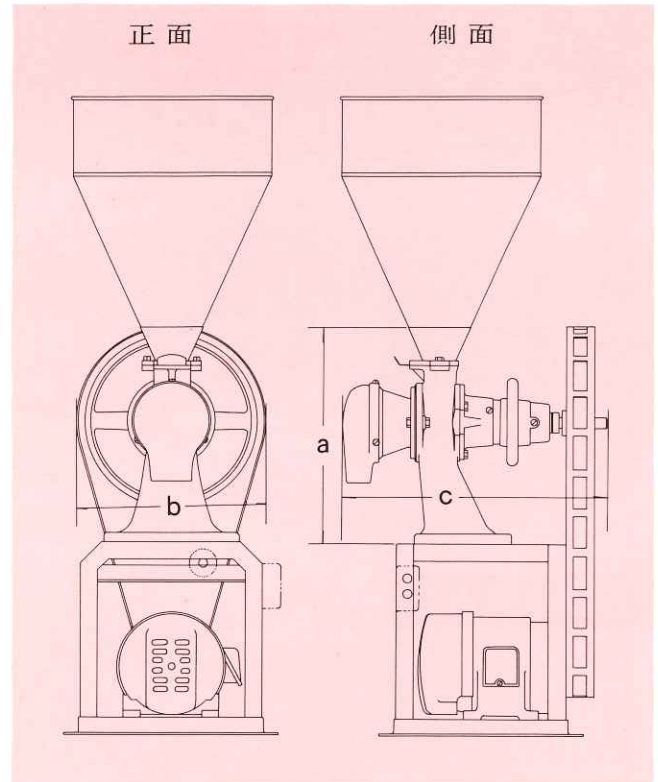
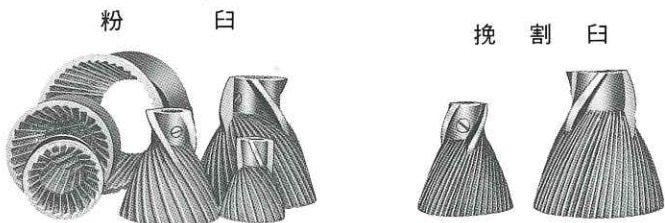
- ① ケーシング
- ② 後部キャップ
- ③ メインシャフト
- ④ 外 白
- ⑤ 内 白
- ⑥ 前 カバー
- ⑦ ガイドカバー
- ⑧ ハウジング
- ⑨ 前部ナット
- ⑩ アジャストナット
- ⑪ 締めナット
- ⑫ 前キャップ
- ⑬ 調整ハンドル
- ⑭ ツマミナット
- ⑮ 後部キャップ
- ⑯ スピンドルブッシュ
- ⑰ カ ラ ー
- ⑱ ナ ッ ト
- ⑲ ホ ッ パ ー

### ◆ 粉碎操作

臼は多年の経験上独特の配合と製法とによるチルドを以って鑄造し、其の硬度は極めて高くロックウェル57Cを有っております。摩擦面の歯型は理論上、実験上最も合理的な型状をもっており、全面に研磨仕上がりが施されております。その為、組織は緻密、均質でよく摩耗に耐え、製品に着色の惧れがないばかりでなく、却って光沢を与えます。

### ◆ 荒挽操作

本機に挽割臼を取付けると、荒割操作は簡単にできます。挽割臼は反対方向に回転させます。穀物中の有効貴重な成分を破壊させずに、栄養価値を保ち一定の大きさに挽割りができます。



### ◆ 仕 様

型 式	高さ(a)	巾(b)	長さ(c)	本機重量	主軸回転数	主 要 馬 力	能 力
SM-D型	300 <sup>m</sup>	300 <sup>m</sup>	430 <sup>m</sup>	19kg	200~500	¼ (100V) HP	20~40kg
SM-C型	365	360	488	27	200~500	½ (200V)	30~60
SM-B型	396		640	40	200~500	1 (200V)	50~100
SM-A型	471	460	760	75	200~500	3~5(200V)	70~150
SM-AA型	915	600	1200	450	200~500	10 (200V)	500~1000

粉粒体機器とトータルエンジニアリング

**M** 株式会社 西村機械製作所

本社 研究所 〒581-0088 大阪府八尾市松山町2丁目6番9号 ☎(072)991-2461(代) FAX(072)993-6334  
 東京支店 〒103-0001 東京都中央区日本橋小伝馬町7番16号 ☎(03)3808-1091(代) FAX(03)3808-0928  
 大阪工場 〒581-0088 大阪府八尾市松山町2丁目7番12号 ☎(072)991-2462(代) FAX(072)991-3420  
<http://www.econmw.co.jp> E-mail:info@econmw.co.jp

代理店