

# Rotary Scraper

新製品

ニシムラ

# ロータリースクレーパー

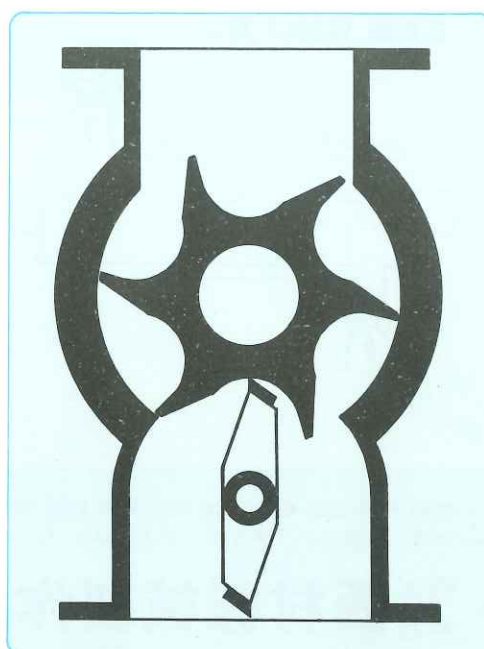
## RSB型



### 画期的な掻き落とし付 ロータリーバルブ

- 付着性の強い物の定量供給に
- 油分の強い粘着性の物の定量排出に
- 圧力容量からの排出、投入に

ニシムラ式ロータリースクレーパーは多年の経験と独自の技術により開発したメカニカル機構を組込んだかき落とし＝スクレーパー内蔵のロータリーバルブである。



## ◆ 特 長

- 1) 油分、水分の多い粘着性の強い粉粒体
- 2) 吸着、付着性の強い粉粒体
- 3) 分離しにくい粉粒体

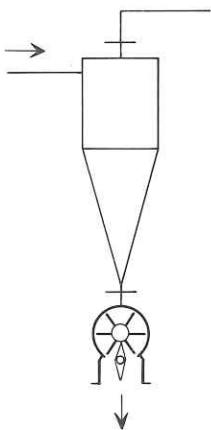
本機は油分、水分の強い、分離の悪い粉粒体をタンク、ホッパー、圧力容器にこのロータリーバルブを取付けて投入及び排出する時、ローターの内側及びケースの内側に付着を生じ、閉塞を起こすのをスクレーパー（掻き落とし装置）で取り除き定量に供給する。

## ◆ 能力表

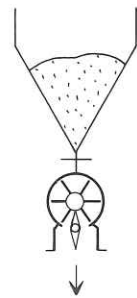
型 式	ロータ径 m/m	入口口径 m/m × m/m	出口口径 m/m × m/m	高さ m/m	刃 数	1回転容量 m <sup>3</sup>	能 力			標 準 回 転 数	モーター (k w)
							効 率 60%	効 率 80%	効 率 100%		
R S B 200	200	120×200	160×210	430	6	0.00290	4.92	6.56	8.20	47 rpm	0.75×1/30
R S B 250	250	175×250	200×260	470	6	0.00798	10.90	14.56	18.20	38 ♪	1.5×1/30
R S B 300	300	200×300	250×310	560	6	0.01412	16.20	21.70	27.00	32 ♪	1.5×1/30

## ◆ 使用例

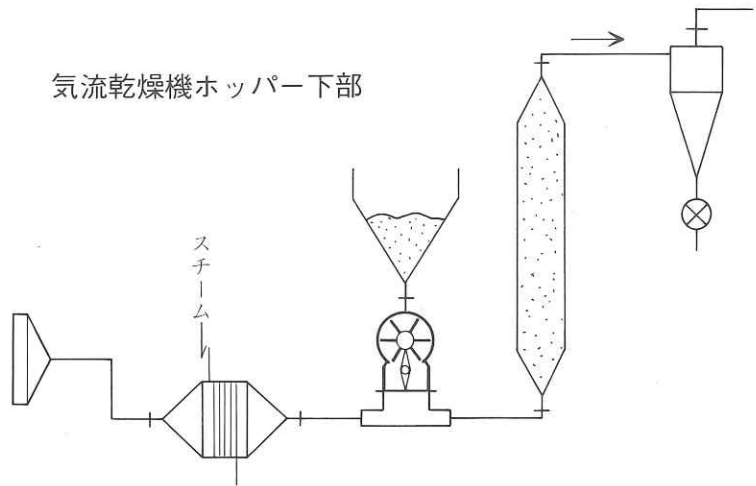
サイクロン下部



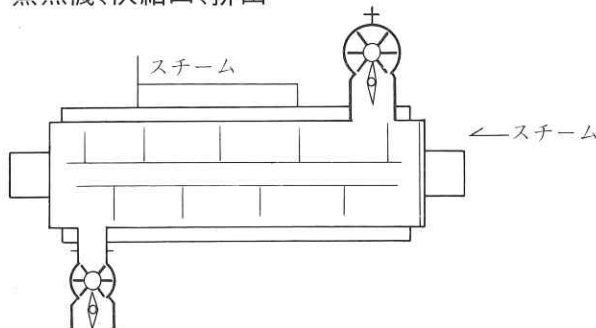
ホッパー下部



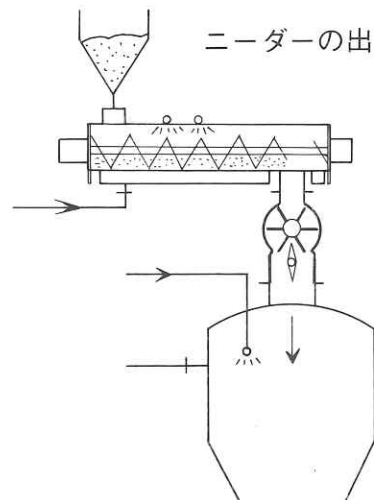
气流乾燥機ホッパー下部



蒸煮機、供給口、排出



ニーダーの出口に



粉砕・分級・混合・乾燥・輸送・供給・集塵・計装  
加湿・殺菌とトータルエンジニアリング



株式会社 **西村機械製作所**

本社工場 〒581 大阪府八尾市松山町2丁目6番9号 ☎(0729)91-2461(代) FAX(0729)93-6334  
 東京支店 〒103 東京都中央区日本橋小伝馬町7番16号 ☎(03)3808-1091(代) FAX(03)3808-0928  
 研究所 〒581 大阪府八尾市松山町2丁目7番12号 ☎(0729)91-4128(代) FAX(0729)93-6334

代理店