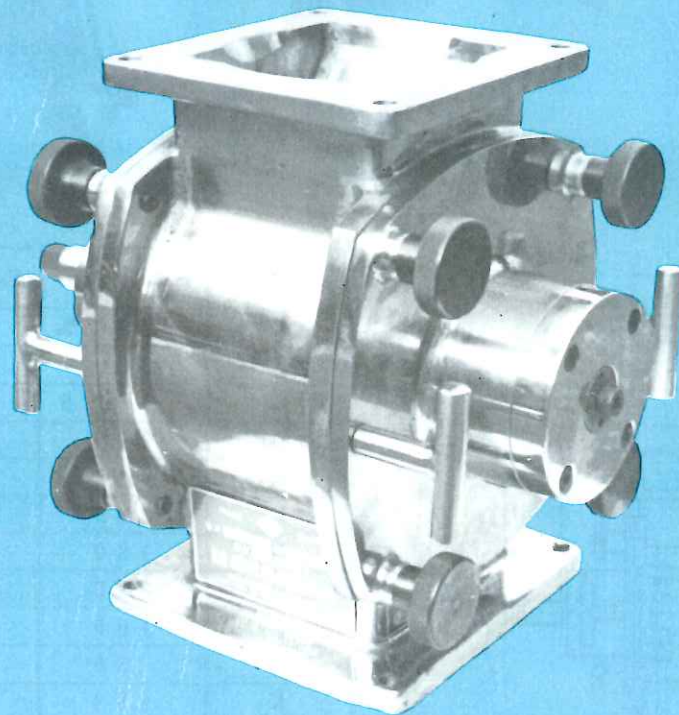


サニタリーロータリーバルブ

S-NKR型

分解・洗浄・組立を
ワンタッチにした!!

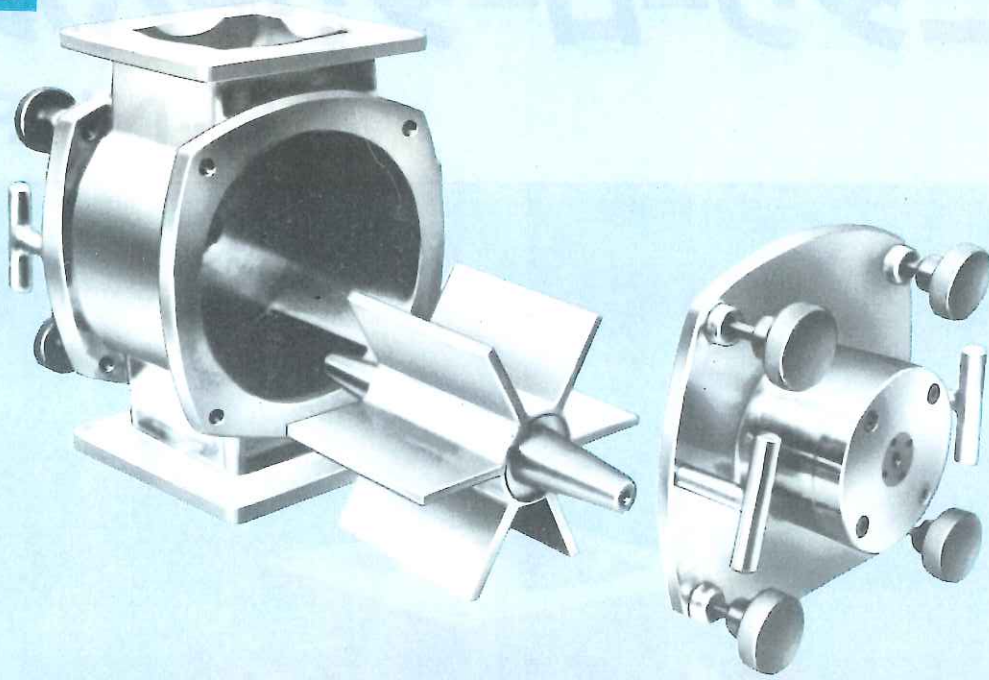


本ロータリーバルブは分解、洗浄、組立を簡略化する事を目的として研究開発されたサニタリー式ロータリーバルブで本体ケーシング、ローター及びシャフトサイドカバーをノブボルト5本とボルト1本緩める事により分解、洗浄出来ます。又、軸受部はボールベアリングを使用し軸受部の摩耗はなく、軸受部漏れ防止テフロンリング、オイルシール2重構造としてあります。

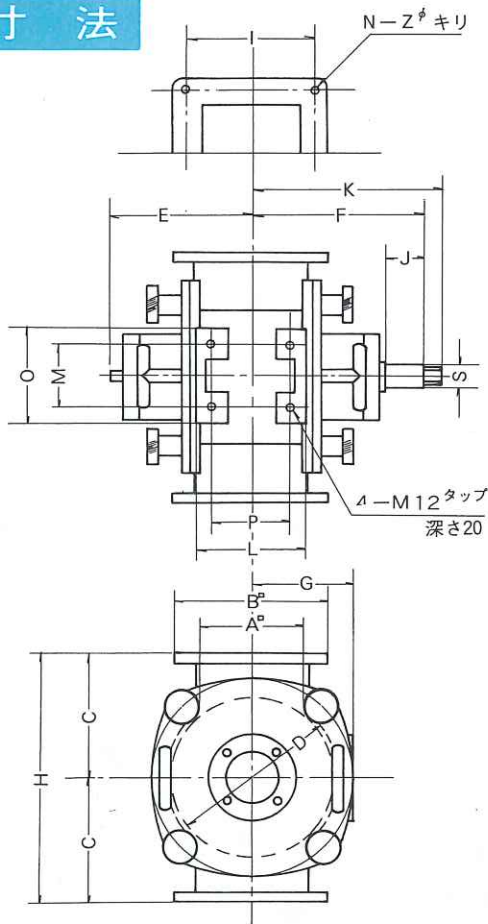
特 長

1. 分解、洗浄、組立が簡単です。
2. 構造、主要部はすべてSCS13 SUS304を使用し、バフ仕上げされています。
3. 小型、軽量化され、設置面積が小さい。
4. 容量の安定供給が出来る。

構造



寸法



寸法 \ 型式	S-NKR-150	S-NKR-200	S-NKR-250
A□	130 $\frac{m}{m}$	200 $\frac{m}{m}$	250 $\frac{m}{m}$
B□	200	295	330
C	167.5	190	203
D ϕ	210	250	300
E	180	228	248
F	222	275	298
G	130	155	175
H	335	380	406
I	166	260	300
J	50	55	60
K	253	298	321
L	150	230	260
M	80	100	120
N	4	8	12
O	120	150	180
P	110	180	200
S ϕ_{h7}	30	35	40
Z	12	14	14
キー	7×7	10×8	10×8
羽根枚数	6枚	8枚	8枚
ローター容積	0.0035m ³	0.008m ³	0.014m ³
標準回転数	45rpm	38rpm	32rpm

※細部寸法は多少変更する場合がありますので、寸法制限のあるときは御照会下さい。

粉粒体機器とトータルエンジニアリング

M 株式会社 西村機械製作所

本社 研究所 〒581-0088 大阪府八尾市松山町2丁目6番9号 ☎(0729)91-2461(代) FAX(0729)93-6334
 東京支店 〒103-0001 東京都中央区日本橋小伝馬町7番16号 ☎(03)3808-1091(代) FAX(03)3808-0928
 大阪工場 〒581-0088 大阪府八尾市松山町2丁目7番12号 ☎(0729)91-2462(代) FAX(0729)91-3420

代理店