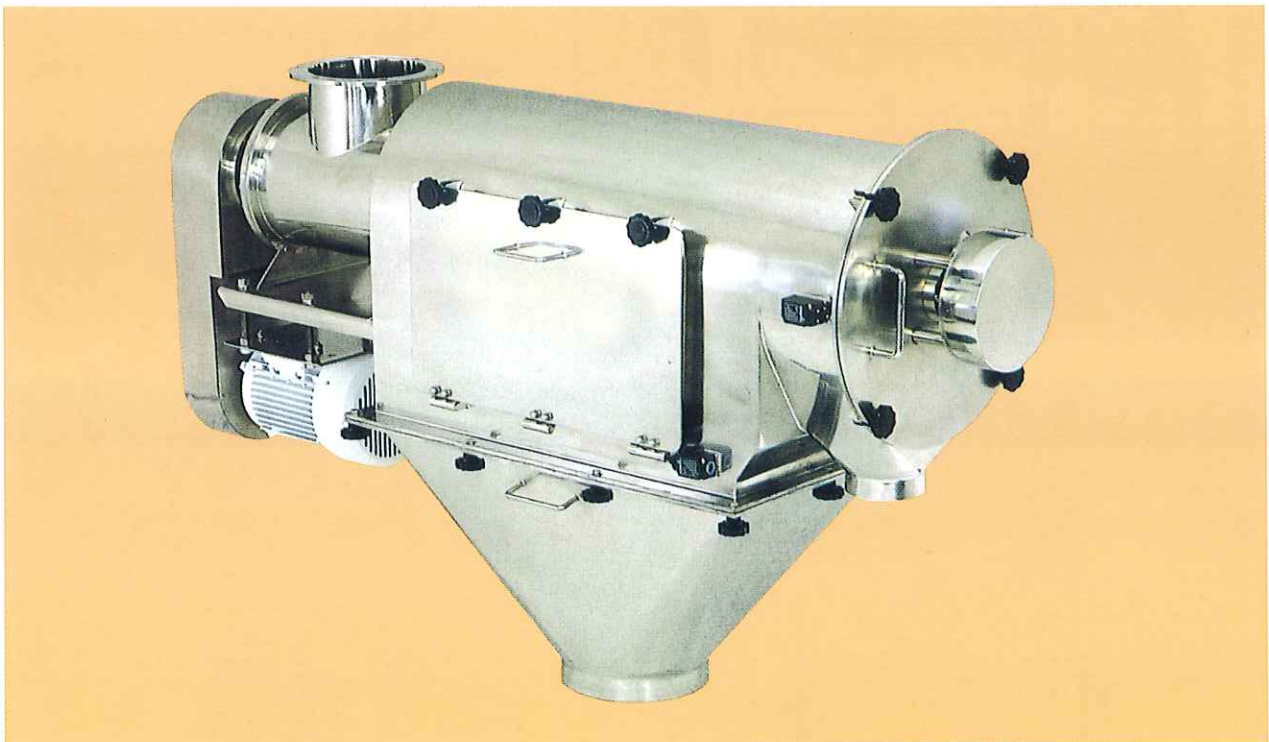


サニタリーランプ
セパレーター



USDA-DAIRY
DIVISION (アメリカ農務省酪製品部認定品)
APPROVED

工具なしで分解可能

省スペース設置OK!

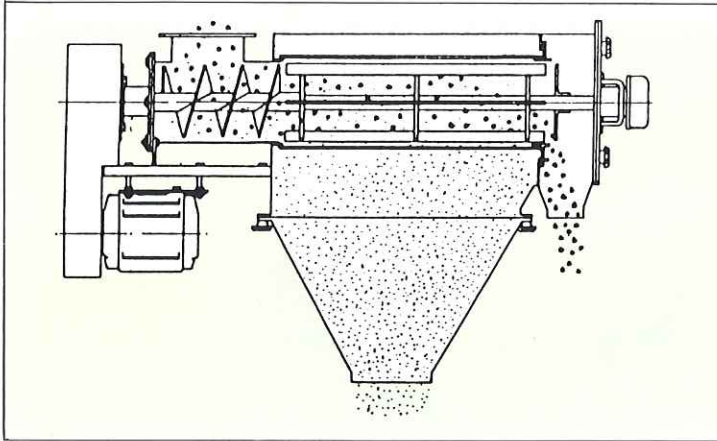
特長

- 衛生的な総ステンレス構造。
- 清掃のための工具は不要
容易かつ素早く分解可能。
- 完全密閉タイプ。
- 高能率の連続遠心フルイ。
- 省スペース。
- エアパージによるシール部の保護。

用途

- 酪農製品・乳製品
- 食品関係・パン粉
- 化学関係
- 薬品関係

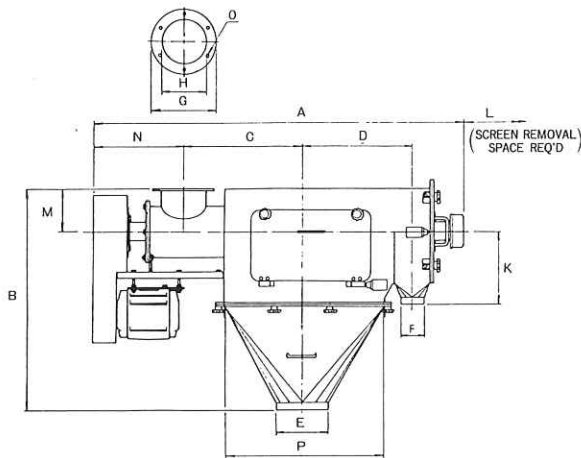
構造図



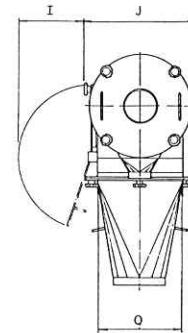
標準仕様

MODEL	モーター	回転数	有効スクリーン面積
SRS- 40	0.75KW	1150rpm	0.17㎡
SRS-140	1.5 KW	850rpm	0.46㎡
SRS-300	3.7 KW	650rpm	0.81㎡

寸法図



SIDE VIEW



END VIEW

(単位 mm)

MODEL	A	B	C	D	E	F	G	H	I	J	K	L	M	N	P	Q
SRS- 40	1198	668	373	332	152	76	206	127	207	380	230	370	125	306	468	250
SRS-140	1694	985	552	492	230	100	285	203	267	543	345	610	190	404	712	374
SRS-300	2100	1170	722	633	305	152	330	254	357	663	400	840	250	475	932	494

MODEL	INLET FLANGE (O)	MOTOR
SRS- 40	4 HOLES φ10, 170P.C.D.	1 HP
SRS-140	6 HOLES φ11, 240P.C.D.	2 HP
SRS-300	6 HOLES φ14, 290P.C.D.	5 HP

食品プラント・化学薬品プラント・環境プラントの
システムエンジニアリングメーカー

(AGENCY)



株式会社 西村機械製作所

本社工場 〒581-0088 大阪府八尾市松山町2丁目6番9号 ☎(0729)91-2461(代) FAX(0729)93-6334
 東京支店 〒103-0001 東京都中央区日本橋小伝馬町7番16号 ☎(03)3808-1091(代) FAX(03)3808-0928
 研究所 〒581-0088 大阪府八尾市松山町2丁目7番12号 ☎(0729)91-4128(代) FAX(0729)91-5806