

ニシムコ

ロータリーシブター

〈多段フルイ分選別機〉

すべての粉末、顆粒、ペレット、結晶体を
数種類にフルイ分ける
粒度選別機



M700型(ステンレス製シーブ)



M900型(木製シーブ)

最もよく使われている 粉体・粒体の フルイ分け選別機

粉体、粒体、処理工程の中で分離、分別、フルイ分け工程は今や欠くことの出来ない工程であります。そこでニシムラロータリーシフターを原料の精選工程に、又製品の仕上工程に、選別機の切札として御利用下さい。



M-900

ステンレスシープ
能力 1t~20t/h

粉粒体工業に於いて、その粒度選別には空気分離、比重選別等いろいろな方法があるが、最も確実に精度の高い方法はフルイ網によるフルイ分け方法であります。

西村式ロータリーシフターは、この目的に開発され粗粒が極微粉まで、大量の原料を連続的に分離選別できる理想的な、多段水平回転フルイ分け機であります。そして多くの実績をもち約2500台が市場にて活躍しております。

すべての粉末・顆粒・ペレット・結晶体をもののみごとにフルイ分け製品の等級を上げる。

☑ 性能の特徴(9つの合理化)

① 1台で2~5種類のフルイ分け

各段に違ったメッシュの網を張ることができるので、同時に2~5種類のフルイ分けができます。

② アミの目詰りがなく能率のよいフルイ分け

上網と下網の間にコットンブラシが内蔵されていて目詰りを防止して能率のよいフルイ分けを行う。

③ 耐蝕、耐水性のシープ(外枠)

ステンレス製のシープは清潔で水洗いできる。スチール製のシープは熱に強い。木製のシープは清潔で食品に最適。

④ 粉塵がたたない

全密閉の為に粉塵の飛散がなく衛生的。

⑤ 基礎への振動が少ない

シープの振動を吸収するので旋回運動は円滑静粛です。

⑥ アミ枠(内枠)取換簡単

シープ(外枠)に張っているアミ枠の取外し、取付けは非常に簡単、目張りは不要。

⑦ 能力は最高

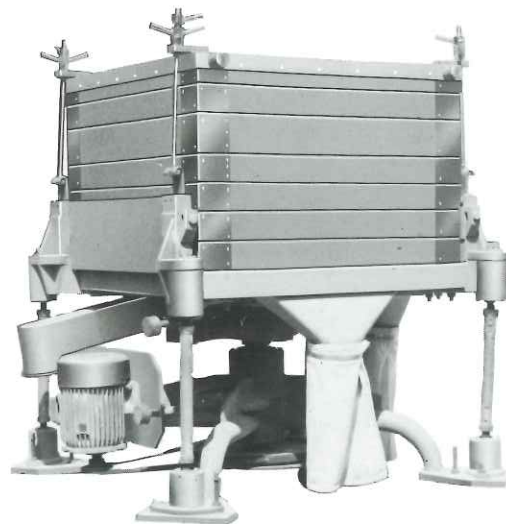
据付面積に対しての能力は他に例をみない。

⑧ 研磨効果もある

表面を磨いて、つやがよくなる。

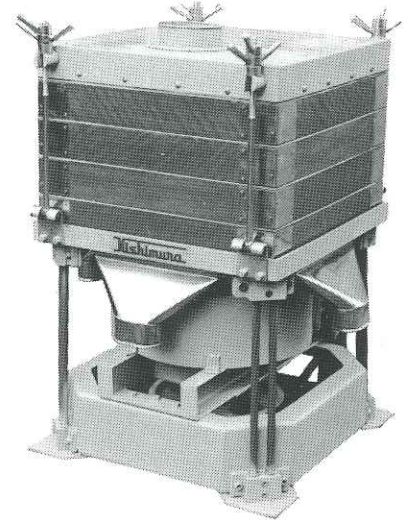
⑨ わずかな動力ですむ

ランニングコストダウンで経済的。



M-700

木製シープ
能力 500kg~8000kg/h



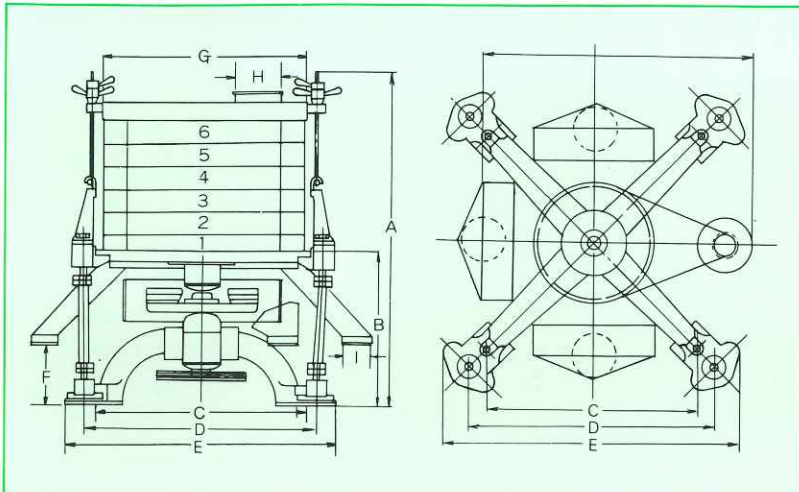
M-400
(フルフル)

木製シープ
能力 10kg~
1000kg/h

寸法表

型式	段数 (蓋別)	A _{m/m}	B _{m/m}	C _{m/m}	D _{m/m}	E _{m/m}	F _{m/m}	G _{m/m}	H _{m/m}	I _{m/m}	フルイ面積 m ²	回転数 rpm	馬力 HP	重量 kg	
M-900	M-900-8-3	8	1800	775	1055	1220	1430	340	1070	250	150	6.0	250	2	910
	M-900-6-3	6	1600	775	1055	1220	1430	340	1070	250	150	4.5	250	2	890
M-700	M-700-8-3	8	1410	600	820	946	1200	340	830	200	120	3.5	250	1	400
	M-700-6-3	6	1250	600	820	946	1200	340	830	200	120	2.7	250	1	380
	M-700-4-3	4	1070	600	820	946	1200	340	830	200	120	1.8	250	1	360
M-400 (フルイ)	M-400-4-3	4	巾 650 × 奥行 870 × 高さ 945								0.6	200	0.5	158	
	M-400-2-2	2	巾 650 × 奥行 870 × 高さ 785								0.3	250	0.5	146	

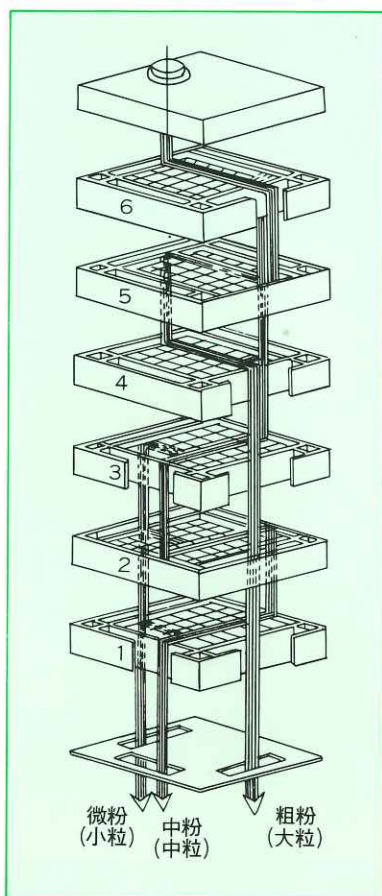
※ 寸法は仕様により多少の変動があります。



能力表(比重 1) kg/h

	M-400-2	M-400-4	M-700-4	M-700-6	M-900-7
段数	2	4	4	6	7
フルイ面積 m ²	0.3	0.6	1.8	2.7	5.18
2 _{m/m} (9メッシュ)	450	900	2600	8000	16000
1.2 _{m/m} (16メッシュ)	300	600	2000	4000	8000
0.5 _{m/m} (30メッシュ)	180	370	1300	2000	4000
0.15 _{m/m} (100メッシュ)	70	150	400	600	1200
0.1 _{m/m} (150メッシュ)	40	90	260	400	800

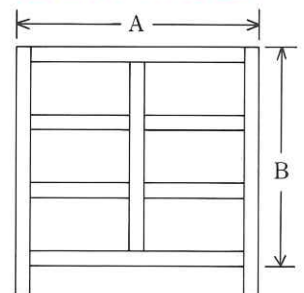
フルイ分けの一例



構造の特徴

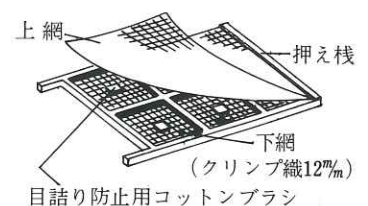
- フレーム
金属による剛体設計で堅牢、長年月の酷使に耐えます。
- シーブ(外枠)
木製・ステンレス製・スチール製の3種類があり網枠を支えている。各段の重ね目はパッキングにより積重ねて締め付けると完全にシールされ粉もれがありません。
- 網枠(内枠)
材質は朴の木で上網と下網から成り数個のコットンブラシが内蔵されていて網の目詰りを防いでいる。又、下網は普通目開12_{m/m}のクリンプ織網、上網は押え棧で取付けられている。
- シーブ固定装置
シーブの組立分解はセット金具の操作により簡単迅速に取扱うことができます。
- 支持脚部
多層のシーブを支える4本のユニバーサルロッドは、上下端に密閉の硬質ゴムブッシュを装備し、シーブの振動を完全に吸収するので旋回運動は極めて円滑静粛です。
- 駆動装置
電動機直結でVベルトを使用し、ベルトのテンション、偏芯半径の調節も容易にできます。

網枠内寸法



型式	A _{m/m}	B _{m/m}
M-400	425	413
M-700	680	665
M-900	860	850

木製網枠の構造(M-700型)



M-400型	4マス
M-700型	6マス
M-900型	9マス

本機の用途

・お米の糠玉取り、碎米抜き、除糠、研米効果・小麦粉の再フルイ・香辛料・カレー粉などフルイ分け困難な含油粉末の選別・飼料工場の粉粒精選、混入異物除去・米粉・大豆粉・小豆粉の菓子原料、タルク、石粉木粉、プラスチック、化学薬品など広い範囲の粉粒体処理に利用されています。

回転遠心式シフター

サニタリーランプ セパレーター



USDA-DAIRY
DIVISION
APPROVED

(アメリカ農務省酪製品部認定品)

特長

- 衛生的な総ステンレス構造。
- 清掃のための工具は不要
容易かつ素早く分解可能。
- 完全密閉タイプ。
- 高能率の連続遠心フルイ。
- 省スペース。
- エアパージによるシール部の保護。

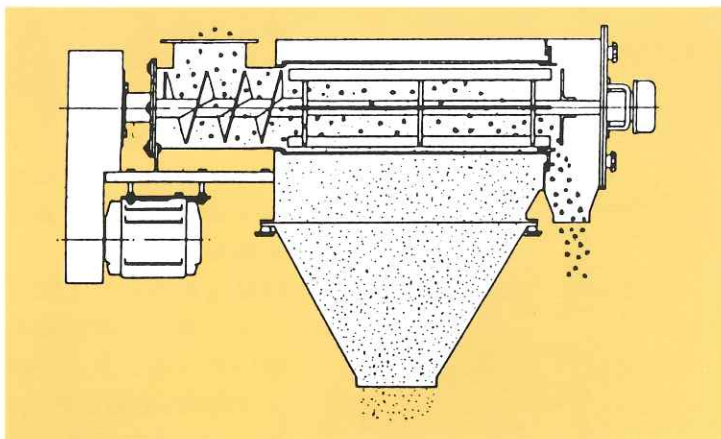
用途

- 酪農製品・乳製品
- 化学関係
- 食品関係・パン粉
- 薬品関係

標準仕様

MODEL	モーター	回転数	有効スクリーン面積
SRS- 40	0.75KW	1150rpm	0.17㎡
SRS-140	1.5 KW	850rpm	0.46㎡
SRS-300	3.7 KW	650rpm	0.81㎡

構造図



工具なしで分解可能

省スペース設置OK!

粉粒体機器とトータルエンジニアリング



株式会社 西村機械製作所

本社・研究所 〒581-0088 大阪府八尾市松山町2丁目6番9号 ☎(072)991-2461(代) FAX(072)993-6334
東京支店 〒103-0001 東京都中央区日本橋小伝馬町7番16号 ☎(03)3808-1091(代) FAX(03)3808-0928
大阪工場 〒581-0088 大阪府八尾市松山町2丁目7番12号 ☎(072)991-2462(代) FAX(072)991-3420

<http://www.econmw.co.jp> E-mail:info@econmw.co.jp

代理店